


УКАЗАНИЕ ЗА ИЗГРАЖДАНЕ И ЕКСПЛОАТАЦИЯ

Сметопровод за строителни отпадъци

Конструктивни изисквания

1. Монтажни елементи

Сметопроводите за строителни отпадъци  се състоят от:

- тръби с форма на пресечен конус от пластмаса или от поцинкована стоманена ламарина, свързани със синджир, карбини и халки.
- носеща конзола за ръчна лебедка и за окачване тръбите за отпадъци. Поставянето се извършва на носачи за стени или на скелета.
- носачи за стени, които чрез пристягане обгръщат парапета на балкона или прозореца и захващат носещата конзола с тръбите за отпадъци.
- ръчна лебедка с носеща рамка само за монтаж и демонтаж на сметопроводите за строителни отпадъци (издигане на скачените от отделни тръби на земята сметопроводи).

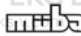
За сметопроводи могат да бъдат използвани само оригинални монтажни елементи.

2. Общо описание

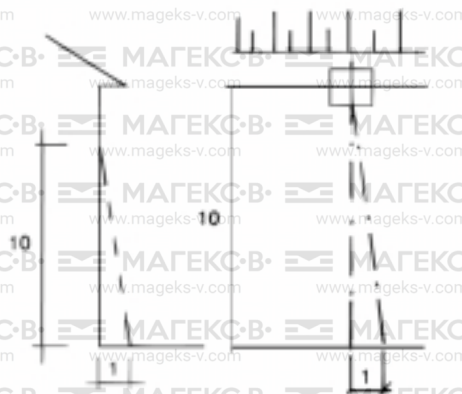
Максималната височина /обща дължина/ на сметопроводите може да възлиза на:

- тръби от пластмаса: 40 м
- тръби от поцинкована стоманена ламарина: 30 м
- тръби от пластмаса или поцинкована стоманена ламарина, монтирани на тухлени зидове: 25 м

Сметопроводите (тръбите) трябва да бъдат издигани вертикално и да бъдат вертикално окачени в състояние на експлоатация.

Конструктивните елементи на сметопроводите за строителни отпадъци  са разчетени за:

Максимално усукване при монтаж и демонтаж, както и максимално отклонение в състояние на експлоатация 10:1.



В инструкцията за устойчивост са взети предвид:

- собственото тегло на конструкцията
- 2 м пълнеж от отпадъци с оглед задръствания
- натоварвания от вятър съгласно DIN 1055, раздел 4
- хоризонтални сили от усукване и отклонение 10:1

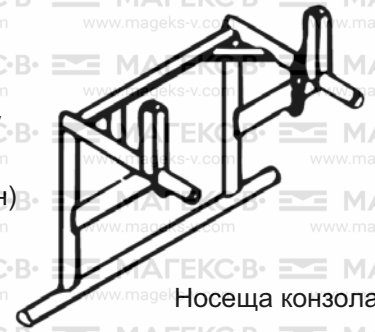


Раздел А

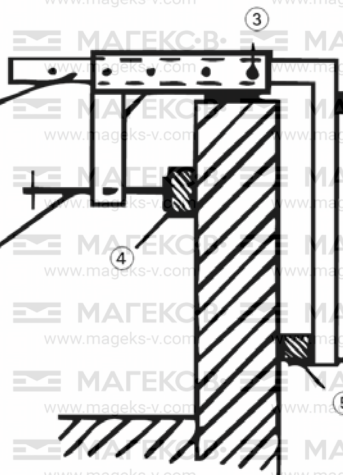
3. Поставяне към носачите за стени

Носачите за стени се състоят от два носещи елемента с разстояние помежду им 740 мм.

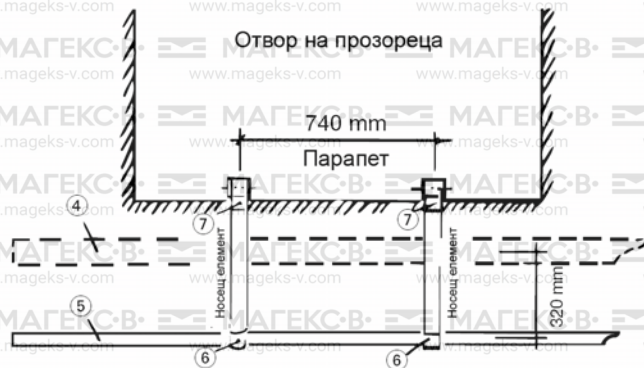
- 1 - Опорен шпindel
- 2 - Телескопно рамо
- 3 - Перфорация за болтовете
- 4 - Разпределяне на натоварването
- 5 - Разпределяне на натоварването (вън)
- 6 - Подпора за носещата конзола
- 7 - Жабка за носещата конзола



Носеща конзола



Разрез



Носещата конзола се поставя в носещите елементи (6) и се прикрепва със жабките (7).

Пренасянето на силите в стените във всеки отделен случай трябва да бъде гарантирано от фирмата, използваща сметопровода (виж Раздел Б "статически изисквания").

Указания за монтаж при изграждане на тухлени зидове:

Максималната височина на изграждане на сметопровода за строителни отпадъци при тухлени зидове възлиза на 25 м.

Дължината на разтягане на вътрешния опорен шпindel (1) и перфорацията за болтове (3) в телескопното рамо (2) са в зависимост от дебелината на стената.

Опорните реакции на подпорите на вътрешната и външна стена на зидовете (парапета) трябва да бъдат разпределени в изиданите вдясно и вляво от парапета стени, дебели най-малко 36 см.

При това е необходимо вътре (4) и вън (5) да бъдат използвани точно оразмерени за тази цел пренасящи елементи (например талпи) като разпределители на натоварванията в изискваната дължина.

Същите трябва да бъдат осигурени срещу разместване и падане чрез приковаване.

Указания за монтаж при стоманобетонни конструкции:

Максималната височина на изграждане при бетонни и достатъчно армирани части на стени възлиза на 30 м за тръби за отпадък от поцинкована стоманена ламарина, съотв. 40 м за пластмасови тръби.

Монтажът на носачите за стени, състоящи се от два носещи елемента, се извършва както при строежа на тухлени зидове чрез пренасящи елементи за разпределяне на натоварването.

Те могат да отпаднат, доколкото в отделния случай се вземат мерки така, че бетонираниите части на стените да могат самостоятелно да поемат въздействащите сили.

4. Монтиране на скеле

Поставянето на носещата конзола се извършва на ригели R, които по височина трябва да се намират симетрично към положението на скелето.

Щендерите в областта на присъединяването (А, В, С, съотв. А, В, съгл. представянето на хоризонталната скица), трябва да бъдат анкерирани към сградата на мястото, където към скелето са закрепени носещите конзоли.

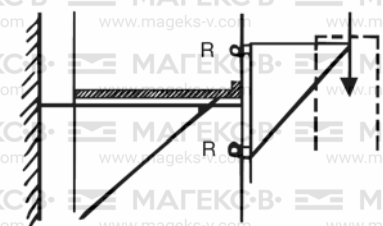
Доколкото за това се използват налични анкерирания на самото скеле, наред с действащите сили от системата на скелето трябва да се вземат предвид допълнително и силите в местата на анкерирание от сметопровода.



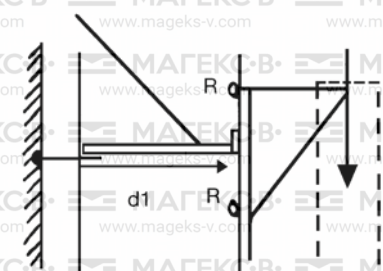
Фиксатор на скелето



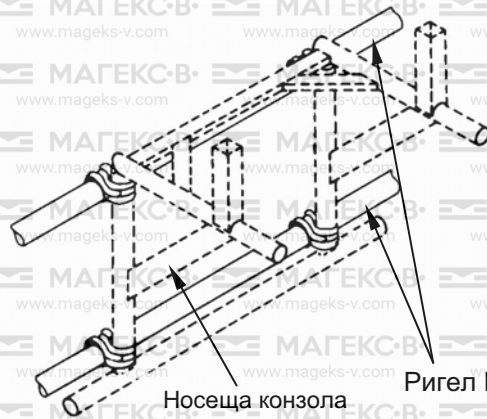
Носеща конзола



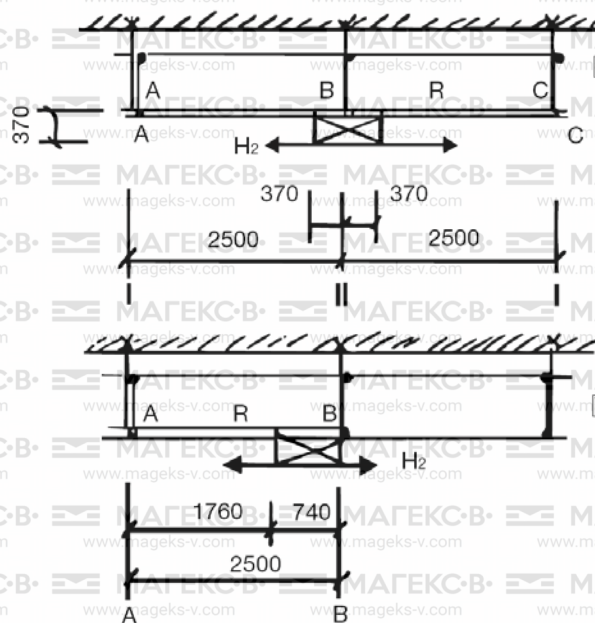
Опора на скелето



При поставянето на сметопровода съгласно X симетрично спрямо чифт щендери II и дължините на полето на скелето до 2,50 м са необходими ригели за скели от тръба 48,3 – 4,05 – ST 37. Те не бива да бъдат снадени и трябва да бъдат прикрепени към щендерите с нормални жабки със знак за качество В.



При едностранно разположение съгласно Y са необходими ригели от тръба 60,3 – 5,0 – ST 37, които се монтират с редуциращи жабки. За други видове ригели във всеки един отделен случай е необходимо статическо определяне.



Нормални жабки със знак за качество, поцинковани, със свързващи гайки 22 мм, SW.



Поемането на натоварванията от скелето и неговите анкерирания трябва да бъде удостоверено във всеки отделен случай от техническото ръководство на обекта (отклонения от стандартните изпълнения по DIN 4420 съотв. разрешение за ползване).

Указания за статическите изчисления-виж Раздел В "статически изисквания".

5. Междинни анкерирания

Сметопроводи с височина до Н макс. 10 м могат да бъдат изградени без междинни анкерирания.

При по-големи височини са необходими междинни анкерирания на разстояния максимално 8 м.

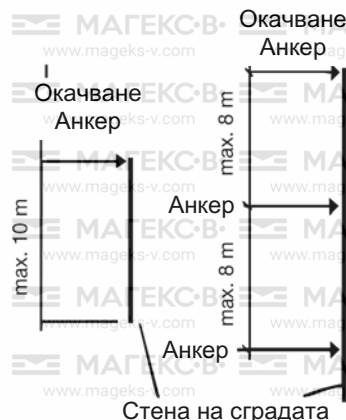
Последните зависят конструктивно от строителните дадености и поради това могат да бъдат установени само във всеки конкретен случай.

Доказването на устойчивостта също трябва да се определя в отделния случай.

Указания за статическите изчисления-виж част В "статически изисквания".

6. Указания за експлоатация

- Изграждането и демонтажът на сметопровода са допустими при степен на сила на вятъра 6 (включително). (Окачвания на тръбите за отпадъци на носещата конзола).
- Експлоатационните укрепвания посредством жабки трябва да бъдат поставени веднага след достигане на окончателното състояние за изграждане и да се отстранят съвсем непосредствено преди началото на демонтажа.
- В състояние на експлоатация сметопроводът не бива да виси на лебедката. Лебедката служи само за издигане и сваляне при монтаж съотв. демонтаж на тръбите за отпадъци.
- Върху барабана на лебедката при сваляне трябва да има най-малко две навивки на въжето.
- Издигането и свалянето трябва да се извършват вертикално. Доколкото укрепванията са разчетени по отношение на дадените за това в таблици 1 и 2 натоварвания, по изключение е допустимо усукване до наклон 10:1 (1 м хоризонтално на всеки 10 м височина).
- В състояние на експлоатация сметопроводът трябва да бъде разположен вертикално. Отклонения до 10:1 са допустими по изключение, доколкото и за състоянието на експлоатация също се възприемат дадените за това в таблици 1 и 2 натоварвания на подпорите на сградата съотв. скелето и на техните анкерирания.
- В сметопроводите не бива да бъдат хвърляни парчета отпадък, по-дълги от най-малкия диаметър (400 мм).
- При задръствания незабавно трябва да бъде преустановено по-нататъшното хвърляне на отпадъци и задръстването трябва да бъде отстранено преди продължаване на работата.
- След задръствания носещите конструктивни елементи, особено синджири, карабини, болтове-скоби, горни носещи конзоли, носачи за стени, укрепвания на скелето, трябва да бъдат прегледани за повреди и трайни деформации и евентуално да бъдат заменени с изправни части.



Раздел Б

Статически изисквания

(указания за статически изчисления)

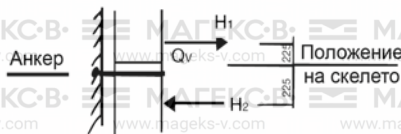
1. Монтажни елементи: няма изисквания
2. Общо разположение: няма изисквания
3. Монтиране към носача за стени
Трябва да се правят изчисления за съответната сграда за следните натоварвания: (Данни за натоварването в kN (килонютони) за всяка от двете носещи шайби)

- 1) Максимална дължина за тухлени зидове
- 2) Случай на претоварване, при който може да бъдат използвани 1,15-кратни допустими напрежения и съпротивления на случая на натоварване HZ.
- 3) Наклонът 10:1 в статично състояние съответства на $\tan \phi = 0,10$. H-натоварванията могат да бъдат интерполирани праволинейно за $0 < \tan \phi \leq 0,10$.

Данни за междинните анкерирания на сметопроводите съдържа точка 5.

7. Поставяне към скеле

Закрепване за скелето и неговите анкерирания трябва да се изчислят за следните натоварвания: (данни за натоварването в kN за всяка от двете носещи шайби)



- 1) Максимална дължина за тухлени зидове
- 2) Случай на претоварване, при който може да бъдат използвани 1,15-кратни допустими напрежения и съпротивления на случая на натоварване HZ в конструкцията на скелето. Това съответства при изчисления под ϕ -кратни натоварвания по Th.II.0. $\phi = 1,30$. При това всички извънредни натоварвания (собствено тегло, движение, вятър и хоризонтално еквивалентно натоварване, ерзац-натоварване) трябва да бъдат взети предвид в тяхното взаимодействие. За дюбелите на анкериранията тези занижения на коефициентите за сигурност са недопустими.
- 3) Наклонът 10:1 в статично състояние съответства на $\tan \phi = 0,10$.
H-натоварванията могат да бъдат интерполирани праволинейно за $0 < \tan \phi \leq 0,10$.

Дадените в Таблица 2 вертикални натоварвания Q_v и хоризонтални натоварвания H_1/H_2 равнина на скелето при разполагането на ригели съгласно А могат да бъдат разпределени, както следва:

Разполагане	X				Y		
Чифт захващания	A	B	C	Σ	A	B	Σ
Дял	0,05	1,90	0,05	2,00 ¹⁾	0,30	1,70	2,00 ¹⁾

1) е резултата от двете носещи шайби

На височината на скелето, в която се извършва поставянето на сметопровода, върху равнината на скелето действат допълнителни хоризонтални натоварвания. Същите възлизат на:

- при вертикално окачване = 1,80 kN
- при поставяне при 10:1 ($\tan \phi = 0,10$) = 2,60 kN

Междинни стойности за $0 < \tan \phi \leq 0,10$ могат да бъдат интерполирани праволинейно.

8. Междинни анкерирания

Натоварванията от вятър се отразяват върху тръбите за отпадък независимо от посоката, от която идва вятърът като $W = 0,41 q$

Тук "W" е натоварването от вятър в kN/m, "q" е зависимото от височината над терена динамично (скоростно) налягане по DIN 1055 (раздел 4) в kN/m².

Междинните анкерирания трябва да бъдат изчислени за натоварване HI и HII около равнината на скелето съотв. сградата.

При промяна на наклона на отклоненията трябва да бъдат взети предвид резултиращите от това хоризонтални отклоняващи сили.

Същите опростено могат да бъдат уравнивесени посредством:



Равнина на скелето съотв. сградата

- $H_1 = 4,70 \text{ kN} \cdot \tan \phi$
- $H_2 = 7,90 \text{ kN} \cdot \tan \phi$
- $H_1 =$ без запущване на тръбите
- $H_2 =$ при запущени тръби

H_1 и H_2 действат според положението на основната скица на промяната на наклона между граничните положения HI и HII. $\tan \phi$ трябва да се отнесе на ъгъла на наклона към вертикалата.

Таблица 1

Дължина на сметопровода (m)	Поставяне	Натоварвания с запущвания ²⁾ на тръбите		
		Q_v	H_1	H_2
макс. 40	вертикално	4,60	6,90	-6,00
	наклонено ³⁾ 10:1	4,60	7,60	-6,30
25 ¹⁾	вертикално	4,15	6,30	-5,40
	наклонено ³⁾ 10:1	4,15	7,00	-5,70

Таблица 2

Дължина на сметопровода (m)	Поставяне	Натоварвания с запущвания ²⁾ на тръбите		
		Q_v	H_1	H_2
макс. 40	вертикално	4,60	4,80	-3,90
	наклонено ³⁾ 10:1	4,60	5,25	-3,95
25 ¹⁾	вертикално	4,15	4,45	-3,55
	наклонено ³⁾ 10:1	4,15	4,90	-3,60